

Serie 802 Panoramica prodotto

Caratteristiche:

- Versione pneumatica del modello 202-U
- Predisposta per sensori per cava a T o tondi

Applicazioni:

- Assemblaggio
- Saldatura

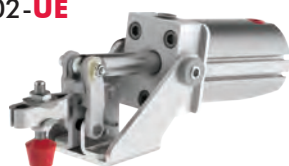
Anche disponibili:

Consultare pag. 7.1 per gli accessori puntalini

Consultare pag.11.1 per le opzioni dei sensori

Su richiesta è disponibile la versione per alte temperature, aggiungere **-HT** al codice articolo. Esempio: 802-U-**HT**

802-U
802-UE



Serie 802 Informazioni tecniche, Forze di ritegno

Modello	Forza di ritegno massima		Forza di chiusura massima a 5bar [72PSI]		Peso	Alesaggio	Consumo d'aria† dm³ [ft³]	Porta	Accessori (forniti)	
	Interno	Esterno	Interno	Esterno					Puntalino	Rondella a bordi sollevati
802-U	[200 lbf]	[110 lbf]	[450 lbf]	[234 lbf]	[1.60lb]	[1.26]	[0.012]	1/8 NPT	202208-M	215105
802-UE	890 N	490 N	2010 N	1045 N	0,73kg	32	0,34	G-1/8		

†Per corsa doppia a 5 bar [72PSI]

Pressione massima di funzionamento: 10bar [145psig]*

Temperatura massima di esercizio: da -10°C a 90°C [da -14°F a 194°F]

Guarnizioni di ricambio: 802450-32-1-00

Chiusura di ricambio senza cilindro: 802-U-LC

*In nessun caso la pressione dell'aria deve essere tale da creare una forza di chiusura superiore alla forza di ritegno.

Accessori sensori

Sensore REED rotondo con innesto rapido

Sensore REED per cava a T con innesto rapido

Cavo da 2mt con innesto rapido

Cavo da 5mt con innesto rapido

Articolo

810169

8EA-109-1

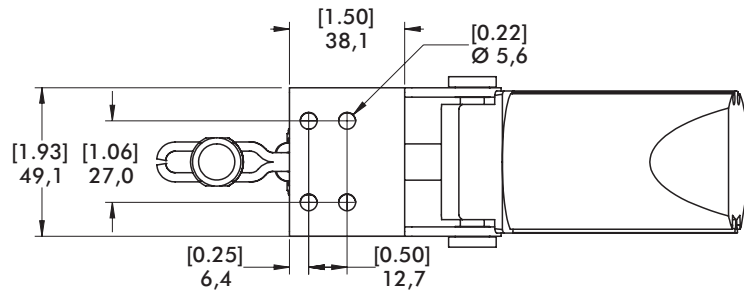
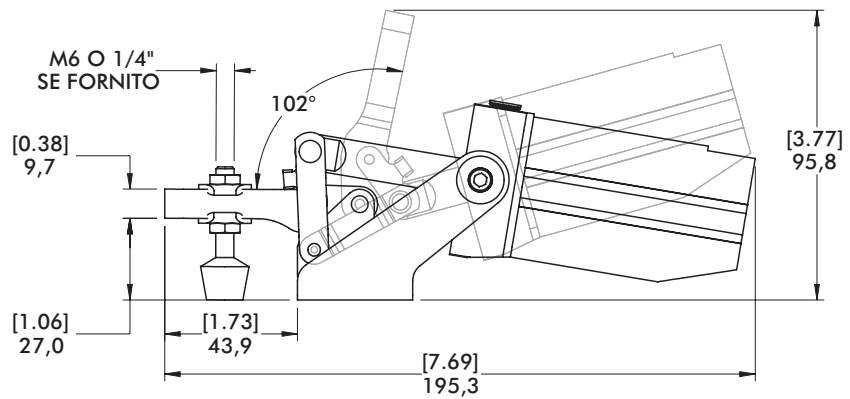
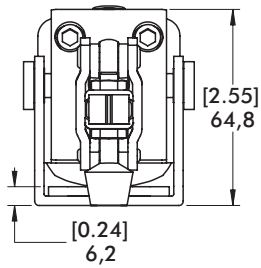
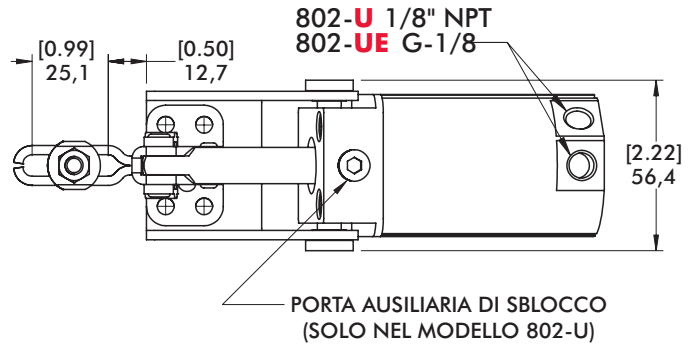
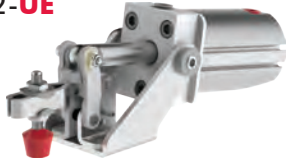
CABL-010

CABL-013

Consultare il capitolo degli accessori pneumatici per ulteriori opzioni

Serie 802 Dimensioni del bloccaggio standard -U/-UE

802-U
802-UE



mm [INCH]
THIRD ANGLE PROJECTION